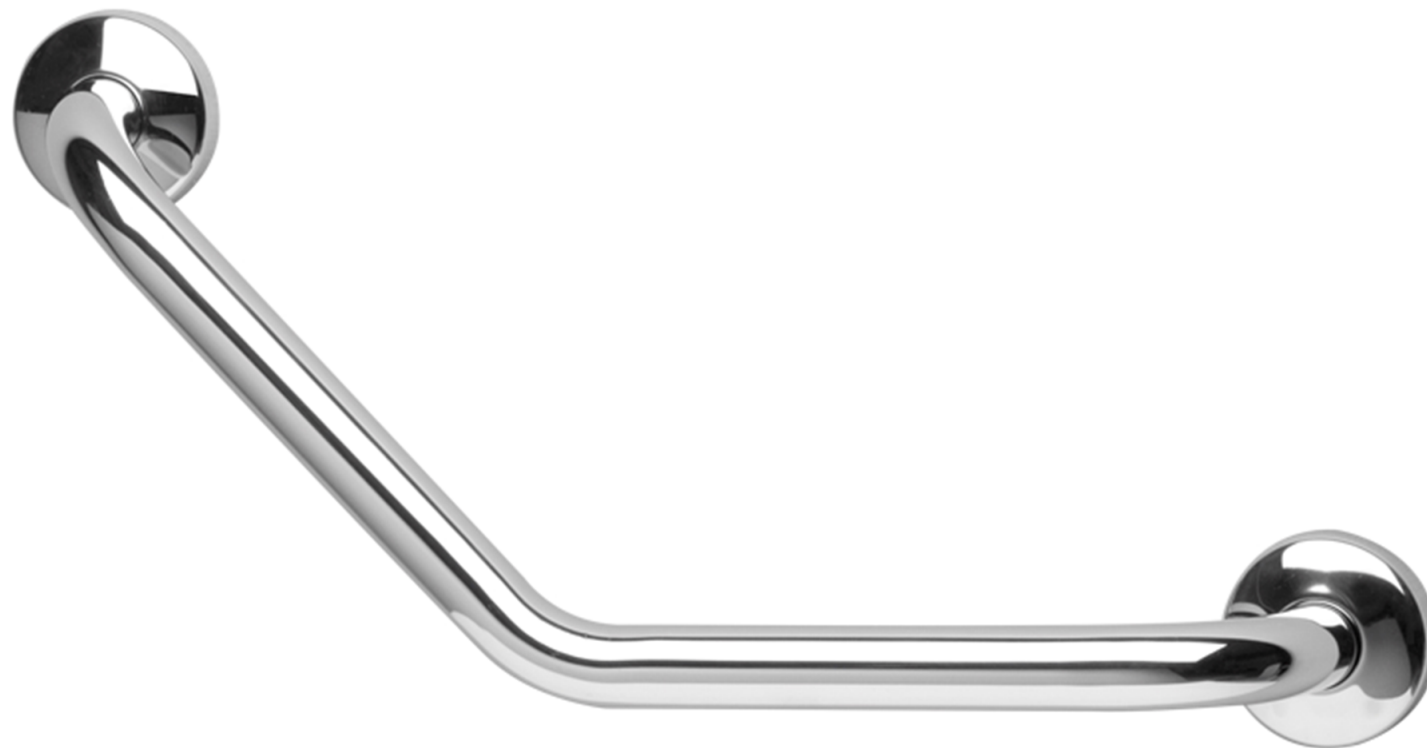




BARRE D'APPUI RVS POLISH 135°



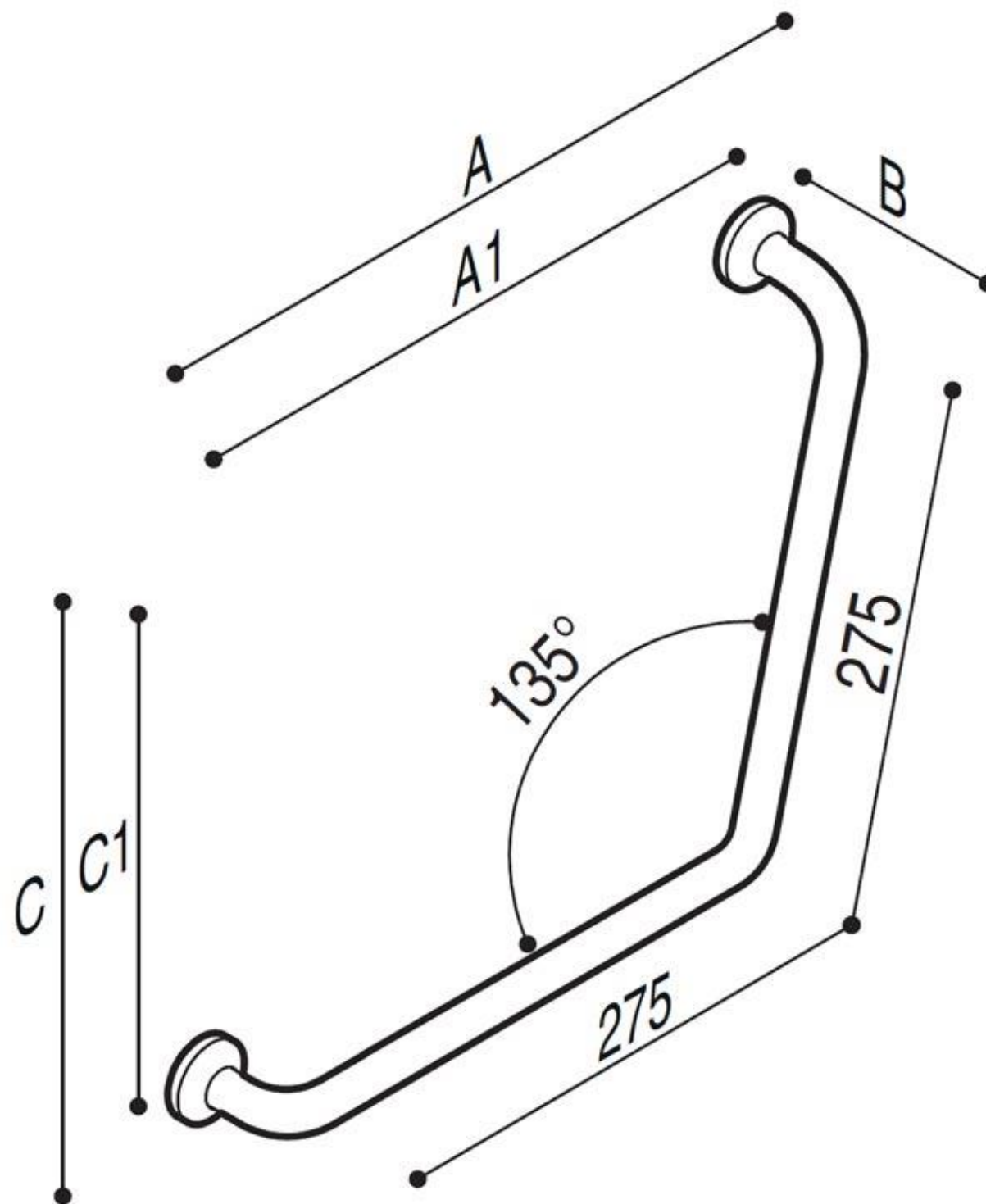
Barre de sécurité avec angle de 135 ° et support de montage en acier inoxydable AISI 304 avec finition polie. Ø 32 mm

Cette barre d'appui est idéale pour une utilisation dans les douches et les sanitaires, pour une sécurité maximale de l'utilisateur.

- Application: maisons privées, résidences-services, centres de soins et hôtels, etc....
- Dimensions: A1xC1 475x195mm
- Capacité de charge: verticale 150kg
- Finition disponible: polished RVS



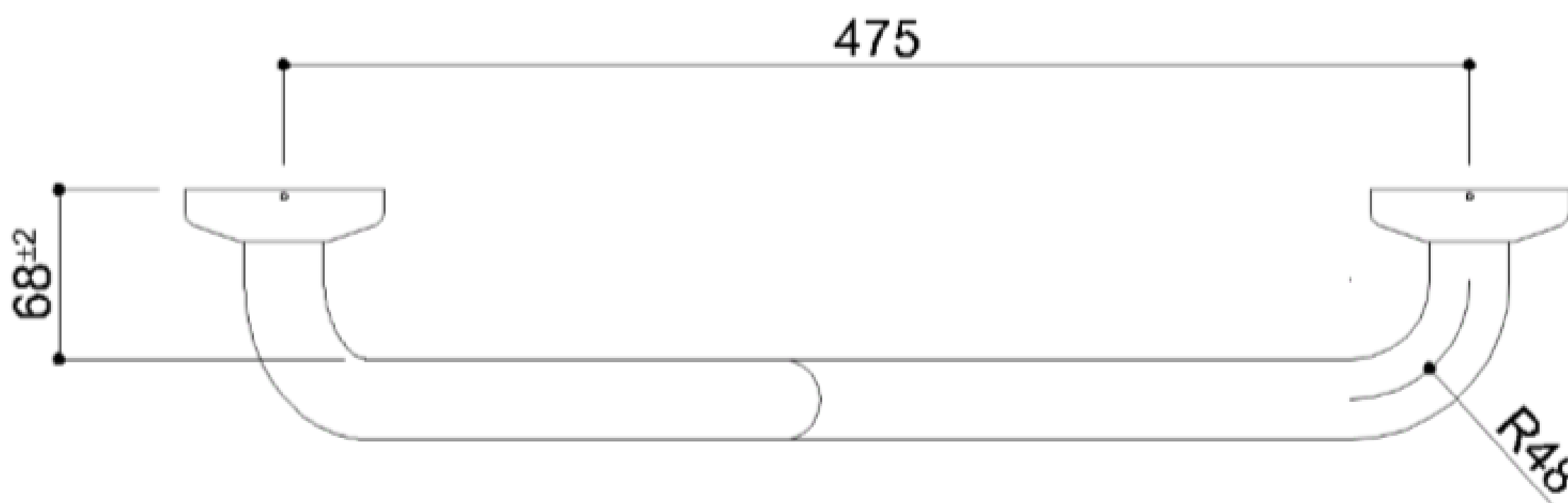
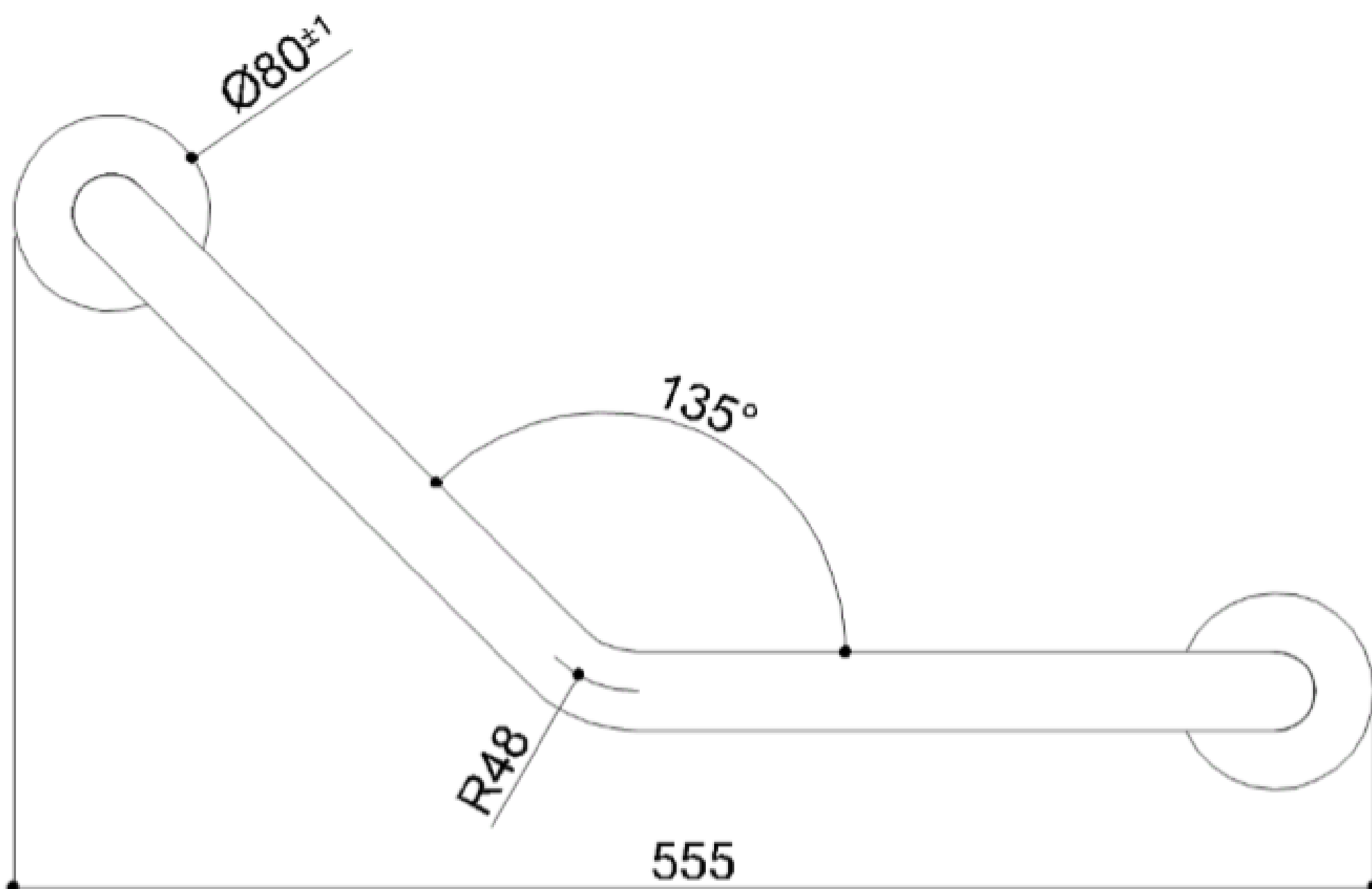
BARRE D'APPUI RVS POLISH 135°



Artn°	AxBxC (mm)	A1xC1 (mm)	poids	Charge
G29JAS08	555x100x275	475x195	1.04	150



BARRE D'APPUI RVS POLISH 135°





Hakoma
sanitair